



ONEDRILL

Tecnología americana

SCOOPTRAM

Modelo: ODUS - 1.0



VENTAJAS PARA TU LABOR



Diseñado
para vetas angostas



Mecaniza tu labor para una
mayor rentabilidad



Componentes
Americanos y Europeos



Área técnica especializada
a nivel nacional



OFICINA LIMA

Teléfono : (01) 254 5897
Oficina : Jr. Las Balsas 185 Urb. SJB
Chorrillos .
Correo : ventas@comisub.com

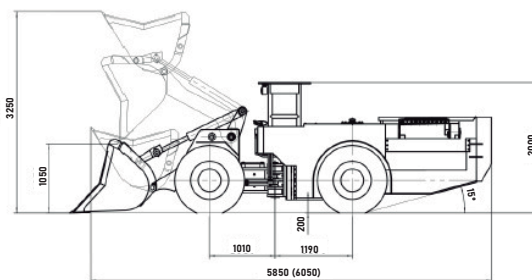
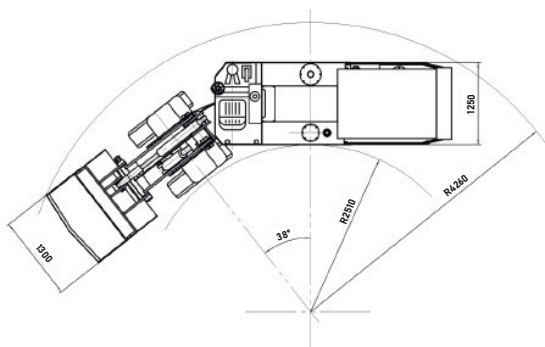
SUCURSAL AREQUIPA

Teléfono : +51 (54) 765358
Oficina : Coop. Universitaria
Mz. H Lte. 6
Correo : alejandro.goveya@comisub.com

SUCURSAL TRUJILLO

Teléfono : +51 (44) 277349
Oficina : Av. Federico Villareal Sur
Nro 365, 1 er piso Urb. Daniel Hoyle.
Correo : vicente.malave@comisub.com

TAMAÑO DEL SCOOP MODELO ODUS - 1.0



Características principales



Motor: BF4L914
Deutz (Alemania)



Bomba Hidráulica: MV23
Danfoss (Dinamarca)



Volumen de carga
1 m³ (1.5 yd³)



Carga útil: 2000 KG



Joystick



66 Kw (90 HP)



Garantía de 1 año
o 2000 horas

Especificaciones

Color	Amarillo
Marca	One Drill
Modelo	ODUS - 1.0
Motor	Deutz
Potencia	66 Kw (90 HP)
Modelo del motor	Turbo BF4L914
Combustible	Diesel
Volumen de Carga	1 m ³ (1.5 yd ³)
Carga útil	2000 Kg
Transmisión	Hidrostática
Marca	Danfoss
Frenos	SAHR con discos múltiples húmedos.

LARGO (mm)	5.85M
ANCHO (mm)	1.30M
ALTO (mm)	2.00M
Peso neto	6750 Kg
Ruedas	4
Medida de Neumático	10.00-20
Grado de viraje	38°
Número de asientos	1
Número de pasajeros	1

Medidas de labor recomendadas:

ALTO (mm)	2.50 m
ANCHO (mm)	2.50 m

Accesorios:

- 01 kit de filtro de motor
- 01 catálogo y lista de partes

Equipamiento:

- Alarma de retroceso
- Extintor
- Seguro para aro
- Cinta reflectiva
- Caja de herramientas

ÁREA TÉCNICA ESPECIALIZADA

- Visitas técnicas In situ
- Seguimiento continuo a las operaciones del equipo
- Capacitación permanente a operarios y personal de mantenimiento
- Respuesta rápida

¡Pregunta por nuestros kit de mantenimiento Estándar y Premium!